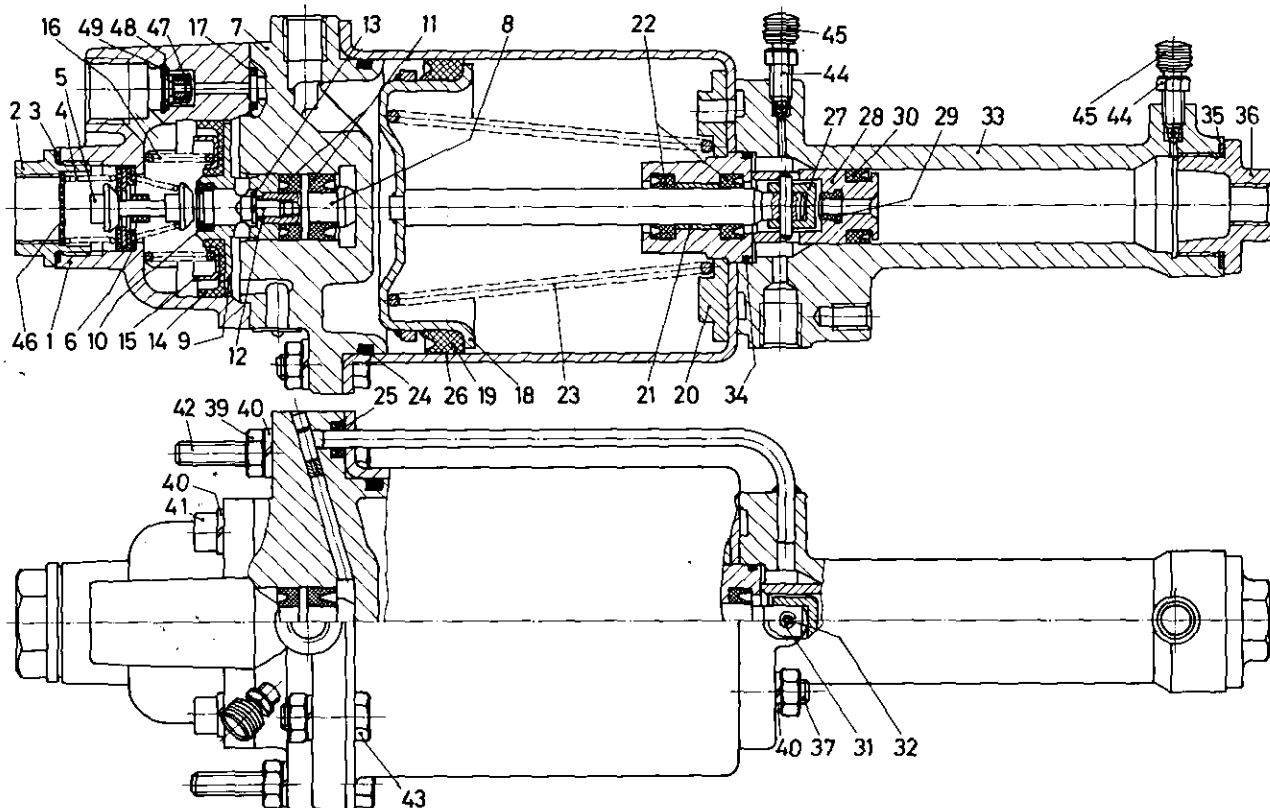


# Bremsverstärker

Air over hydraulic servo unit

470 004



a Zu verwenden nach Bedarf.  
 a To be used as required as occasion demands.  
 b Wahlweise zu verwenden. (...) Teil nicht gezeichnet.  
 b Application by choice. (...) Part not shown.

\*\*\* Teil ist nicht im Rep.-Satz enthalten.  
 Es ist gesondert zu bestellen.  
 \*\*\* This parts is not included in the repair kit  
 and is to be ordered separately.

\* Bei Reparaturen sollten diese Teile ersetzt werden.  
 \* At repairs these parts should be replaced.  
 \*\* Hierzu siehe Ersatzteilblatt unter dieser Geräteummer.  
 \*\* See spare parts list with this part number.

Benennung name of part	Position ref. no.	Bestellnummer part number	für alle Abwandlgn. for all variations	Stückzahl je Abwandlg. quantity per variation					Reparaturatz repair kit
				010	013	100	105		
BREMSVERSTÄRKER		470 004 ... 0							
Reparaturatz		470 004 000 2		x			x		000
Gehäuseunterteil	1	470 004 550 4		1	1				
Gehäuseunterteil	1	470 004 552 4				1			
Gehäuseunterteil	1	470 004 555 4					1		
Kappe	2	898 320 140 4	1						
Dichtring A 32x38 DIN 7603-Vf	3*	811 401 118 4	1						1
Druckfeder	4*	896 011 750 4	1						1
Ventil	5*	899 500 462 2	1						1
Dichtring	6*	897 040 060 4	a						3
Gehäuse	7	470 004 010 2		1		1			
Gehäuse	7	470 004 013 2			1				
Gehäuse	7	470 901 016 2					1		
Kolben, vollst.	8...13	470 901 623 2		1		1	1		
Kolben, vollst.	8...13	470 901 626 2			1				
Führung	9	470 004 151 4		1		1	1		
Führung	9	470 004 154 4			1				
Ventilring	10*	899 500 400 2	1						1
Nutring 10x22x8	11*	897 158 155 4		2		2	2		2
Nutring 30x40x8	11*	897 154 295 4			2				
Zylinderschraube M 6 x 12 DIN 6912-8.8-Zn	12	810 128 017 4	1						
Federring 6	13*	810 420 004 4	1						1
Topfmanschette	14*	897 180 250 4	1						1

**WABCO**

470 004 910 3 Ausgabe 10,79  
 bisher 470 004 - 100

F1

# Bremsverstärker

Air over hydraulic servo unit

470004

Benennung name of part	Position ref. no.	Bestellnummer part number	für alle Abwandlgn. for all variations	Stückzahl je Abwandlg. quantity per variation					Reparatursatz repair kit	
				010	013	100	105			
BREMSVERSTÄRKER		470 004 ... 0								
Reparatursatz		470 004 000 2		x			x		000	
Federteller	15	895 360 060 4	1							
Druckfeder	16	896 019 870 4		1		1	1			
Druckfeder	16	896 012 700 4			1					
O-Ring 8,3x2,4	17*	897 080 290 4		1	1	1			1	
Kolben	18	470 004 624 2	1							
Nutring	19*	897 154 230 4	1						1	
Gehäusemittelteil, vollst.	20 + 21	470 004 570 2	1							
DU-Buchse	21*	899 770 130 4	1						1	
Nutring 12x22x7	22*	897 156 025 4	2						2	
Kegelfeder	23	896 050 970 4	1							
O-Ring 90x4	24*	897 070 640 4	1						1	
Nutring 6x12x4	25*	897 150 385 4		a			a		1	
O-Ring 6x2	25*	897 070 025 4		a	1	1	a		1	
Zylinder	26	470 004 014 4	1							
Druckstück	27	470 004 380 4	1							
Kolben	28	470 004 628 4				1	1			
Kolben	28	470 004 627 4		1	1					
Ventil	29*	899 501 410 4	1						1	
Nutring 17x25x8	30*	897 154 105 4				1	1		<del>1</del>	
Nutring 19,5x27,5x8	30*	897 154 115 4		1	1				<del>1</del>	
Spannhülse 4x24 DIN 1481	31	810 510 039 4		1						
Zylinderkerbstift 4x22 DIN1473-phos.	31	810 505 039 4			1	1				
Spannhülse 4x22 DIN 1481	31	810 510 129 4					1			
Spannhülse 2,5x24 DIN 1481	32	810 510 020 4		1						
Spannhülse 2,5x22 DIN 1481	32	810 510 019 4					1			
Zylinder	33	470 004 015 2				1	1			
Zylinder	33	470 004 016 2		1	1					
O-Ring 32,0x2,5	34*	897 070 585 4		a			a		1	
O-Ring 34,2x3,0	34*	897 080 055 4		a	1	1	a		1	
O-Ring 37,0x2,0	35*	897 085 670 4		a			a		1	
Dichtring A 35x41 DIN 7603-Al	35*	811 401 174 4		a	1	1	a		1	
Kappe	36	898 320 190 4	1							
Stiftschraube M8x25 DIN 939-8.8-Zn	37	810 214 042 4		3	4	4	4			
Stiftschraube M8 (38)	(38)	891 012 450 4		1						
Sechskantmutter M8 DIN934-8-Zn	39	810 304 017 4	12							
Federring 8	40*	810 420 006 4	16						16	
Zylinderschraube M 8 x 25 DIN 6912-8.8-Zn	41	810 128 037 4	4							
Sechskantschraube M 8 x 55 DIN 933-8.8-Zn	42	810 126 017 4	4							
Sechskantschraube M 8 x 25 DIN 933-8.8-Zn	43	810 126 062 4	4							
Entlüftungsschraube	44	891 350 180 4	3							
Schutzkappe	45*	898 012 000 4	3						3	
Siebblech	46*	899 320 070 4	1						1	
Ventil	47*	899 502 600 2				1				
Scheibe	48	895 106 280 4				1				
Sicherungsring 14x1 DIN 472	49*	810 518 005 4				1				

# WABCO

Änderungen bleiben vorbehalten  
The right of amendment is reserved

## F2